

HPS™
ŁOŻYSKA BARYŁKOWE
+



Jako jeden z wiodących światowych producentów łożysk tocznych, komponentów technologii liniowej i układów kierowniczych, jesteśmy obecni prawie na każdym kontynencie – w zakładach produkcyjnych, biurach sprzedaży i centrach technologicznych – ponieważ nasi klienci doceniają krótkie kanały decyzyjne, sprawne dostawy i lokalny dostęp do naszych usług.



Firma NSK

NSK rozpoczęła swoją działalność w 1916 r. jako pierwszy japoński producent łożysk tocznych. Od tamtego czasu stale rozbudowujemy i ulepszymy nie tylko portfolio naszych produktów, lecz również zakres usług dla różnych sektorów przemysłu. Z myślą o nich rozwijamy technologie w dziedzinie łożysk tocznych, systemów liniowych, komponentów dla branży motoryzacyjnej i systemów mechatronicznych. Nasze ośrodki badawcze i produkcyjne w Europie, Ameryce i Azji są ze sobą powiązane w globalnej sieci

technologicznej. Koncentrujemy się nie tylko na rozwoju nowych technologii, ale również na stałej optymalizacji jakości – na każdym etapie procesów.

Nasze działania badawcze obejmują m.in. projektowanie produktu, aplikacje symulacyjne z wykorzystaniem różnorodnych systemów analitycznych, a także opracowywanie nowych typów stali i smarów dla naszych łożysk tocznych.

Partnerstwo oparte na zaufaniu, zaufanie oparte na jakości

Kompleksowa Jakość NSK: współdzielenie naszej globalnej sieci Centrów Technologicznych NSK. Oto jeden z przykładów na to, jak spełniamy wymagania wysokiej jakości.

NSK jest jedną z czołowych firm szczycących się długą tradycją opatentowanych rozwiązań dla części mechanicznych. W naszych centrach badawczych na całym świecie skupiamy się nie tylko na rozwijaniu nowych technologii, ale także na stałym ulepszaniu jakości w oparciu o zintegrowaną platformę

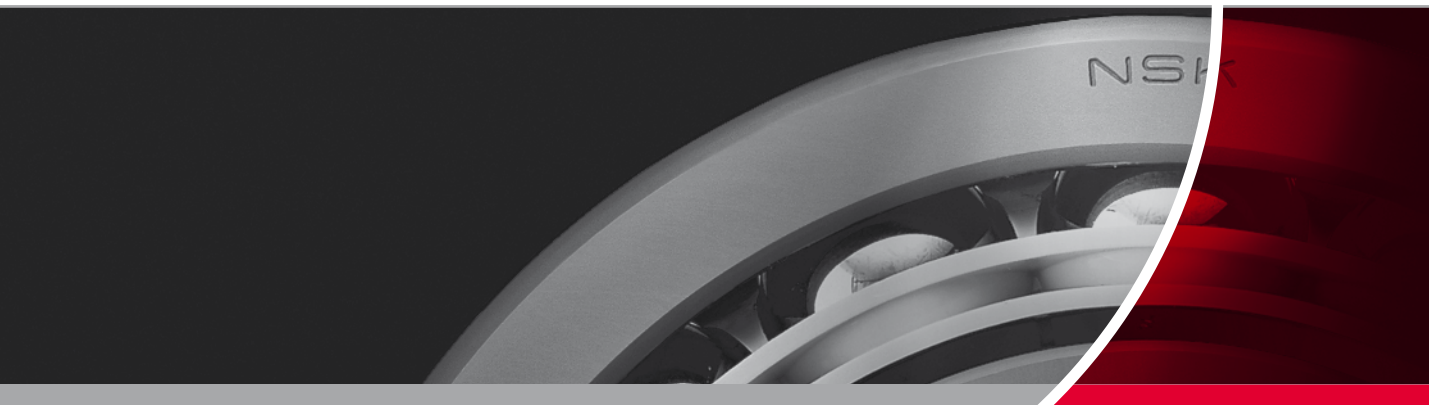
technologiczną: trybologii, technologii materiałowej, analizy i mechatroniki.

Więcej o NSK na stronie internetowej
www.nskeurope.pl lub pod numerem telefonu
+48 22 645 15 25



Jeśli chodzi o precyzję,
nie tolerujemy żadnych kompromisów





HPS™ to skrót od „High Performance Standard” – standard wysokich osiągow. To właśnie ten standard powoduje, że żywotność naszych kompaktowych łożysk baryłkowych HPS™ jest dwa razy większa niż łożysk konwencjonalnych, nawet w najtrudniejszych warunkach. Nawet przy 20% przekroczeniu prędkości granicznych łożyska te wciąż działają precyzyjnie i niezawodnie.

Materiał – niezwykle czysta stal Z oraz ulepszona charakterystyka konstrukcji wewnętrznej to czynniki decydujące o poprawie osiągow. Duża precyzja wykończenia pierścieni wewnętrznych i zewnętrznych, nowoopracowana metoda obróbki powierzchniowej wałeczków, dokładne dogładzenie powierzchni bieżni, poprawiona geometria i sztywność koszyka: to tylko niektóre z zalet odpornych na zużycie łożysk baryłkowych HPS™. Downsizing i niskie koszty konserwacji to kluczowe czynniki przyczyniające się

do zmniejszania kosztów użytkowania urządzeń klienta. łożyska baryłkowe HPS™ nie tylko przekonują zwartą budową, ale także, osiągając żywotność dwukrotnie przekraczającą żywotność łożysk konwencjonalnych, znacząco skracają czas przestoju i związane z nim koszty. łożyska HPS™ posiadają stabilizację termiczną do pracy do 200°C.

Dwukrotnie

dłuższa żywotność

**20%
wyższe**

prędkości graniczne

Cechy produktu:

- › Żywotność do dwóch razy większa niż żywotność produktów konwencjonalnych
- › Do 20% wyższe prędkości graniczne
- › Do 25% większa dynamiczna nośność bazowa
- › Kompaktowa konstrukcja – niskie koszty użytkowania
- › Ulepszona powierzchnia pierścienia zewnętrznego
- › Nowa konstrukcja koszyka poprawia odporność na zużycie

Koszyki:

- › Koszyki z blachy tłoczonej – specjalna obróbka powierzchniowa
- › Koszyki mosiężne – zoptymalizowane dla zapewnienia dużej niezawodności

Kompaktowe, o wysokich osiąгах, ekonomiczne łożyska baryłkowe HPS™ firmy NSK

Koszyk z blachy tłoczonej (seria EA)

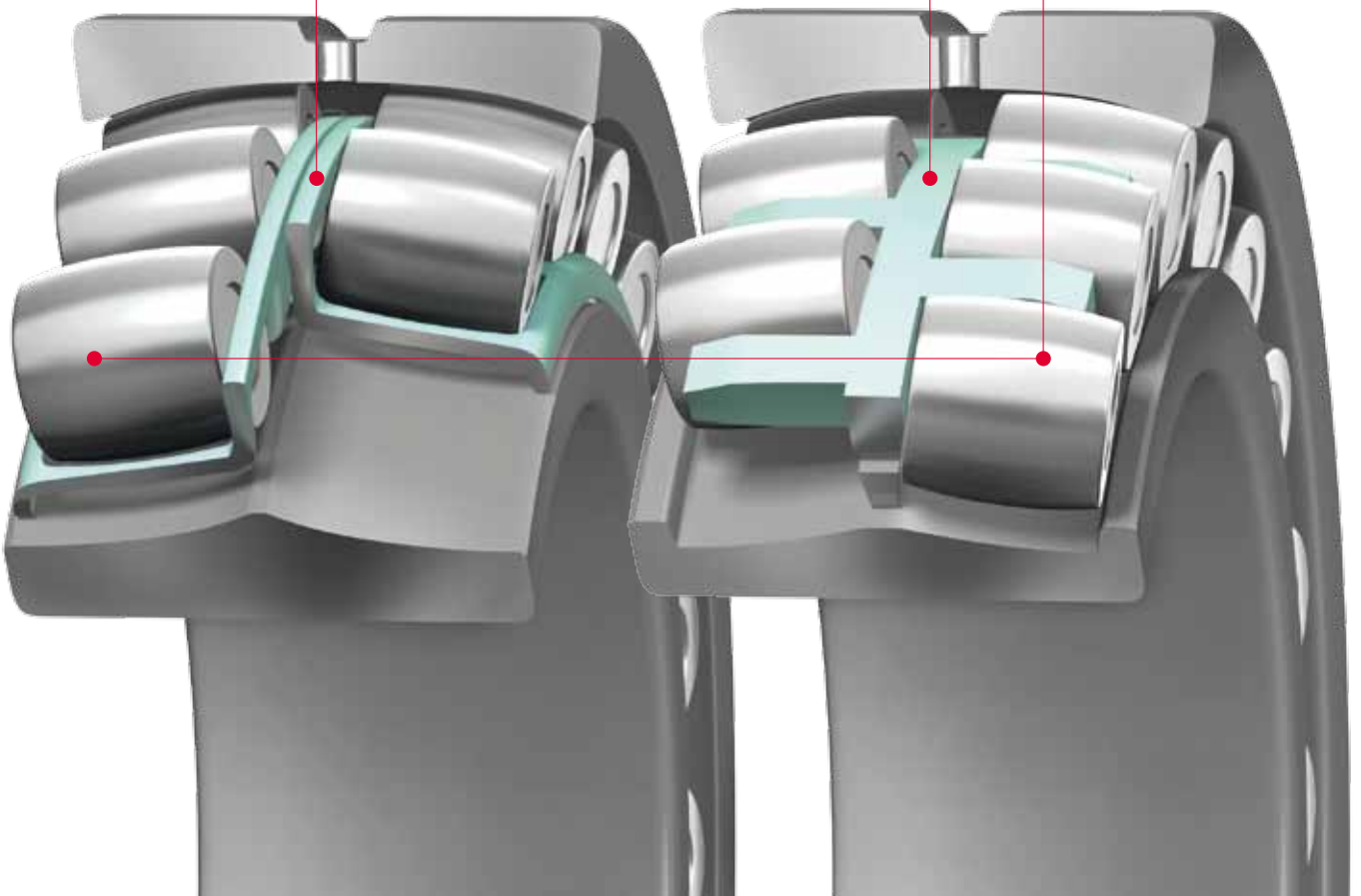
- › Wyższe prędkości graniczne – do 20% maks.
- › Specjalna obróbka powierzchniowa
- › Dostępne średnice otworów – do 130 mm

Masywny koszyk z mosiądzu (seria CAM)

- › Wyższe prędkości graniczne – do 20% maks.
- › Dostępne średnice otworów – od 95 mm

Waleczki

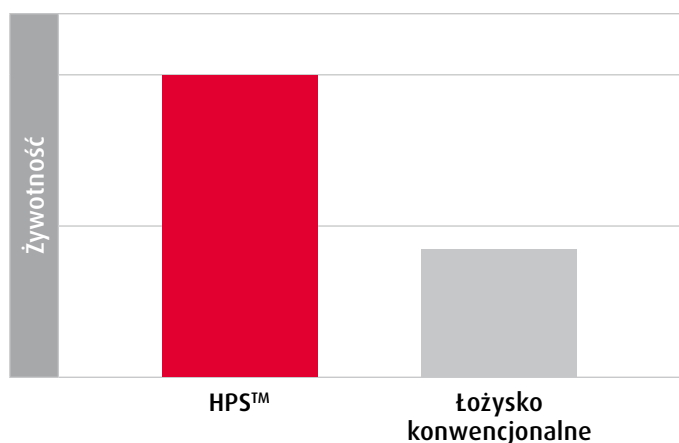
- › Zoptymalizowane powierzchnie





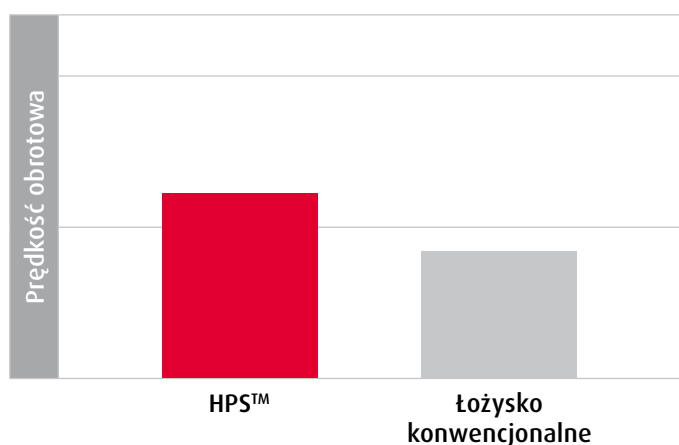
Długa żywotność i zmniejszone koszty konserwacji

Łożyska baryłkowe HPS™ firmy NSK osiągają żywotność dwukrotnie większą niż konwencjonalne łożyska baryłkowe, umożliwiając wydłużenie czasu użytkowania maszyny i obniżając koszty konserwacji i utrzymania.



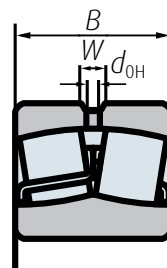
Wysokie prędkości obrotowe dla różnych zastosowań

Dzięki poprawionej charakterystyce koszyka i optymalizacji konstrukcji wewnętrznej, łożyska baryłkowe HPS™ firmy NSK są szczególnie odporne na zużycie, nawet przy dużych prędkościach obrotowych i długich okresach pracy ciągłej. Sprawia to, że nadają się do bardzo wielu różnorodnych zastosowań.

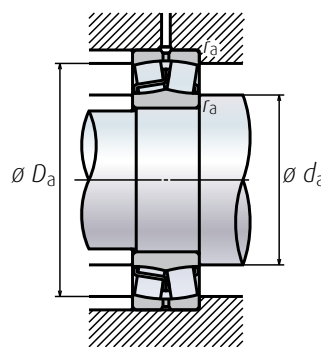


HPS™ – Łożyska baryłkowe

Nominalna szerokość pierścienia zewnętrznego B (mm)		Szerokość rowka olejowego szerokość W	Średnica otworu d_{OH}
ponad	włącznie		
18	30	5	2,5
30	40	6	3
40	50	7	4
50	65	8	5
65	80	10	6
80	100	12	8
100	120	15	10
120	160	20	12
160	200	25	15
200	250	30	20
250	315	35	20
315	400	40	25
400	-	40	25



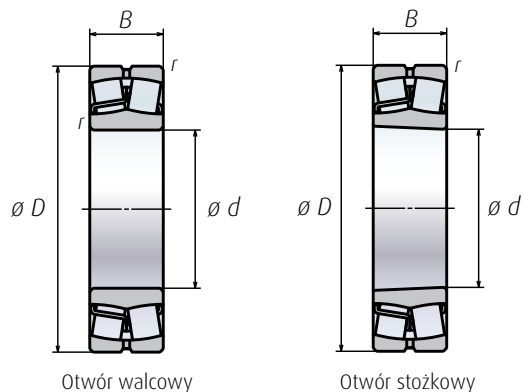
Nominalna średnica pierścienia zewnętrznego D (mm)		Liczba otworów
ponad	włącznie	
-	180	4
180	250	6
250	315	6
315	400	6
400	500	6
500	630	8
630	800	8
800	1000	8
1000	1250	8
1250	1600	8
1600	2000	8



Równoważne obciążenie dynamiczne $P = XF_r + YF_a$			
$F_a / F_r \leq e$		$F_a / F_r > e$	
X	Y	X	Y
1	Y_3	0,67	Y_2

Równoważne obciążenie statyczne
 $P_0 = F_r + Y_0 F_a$

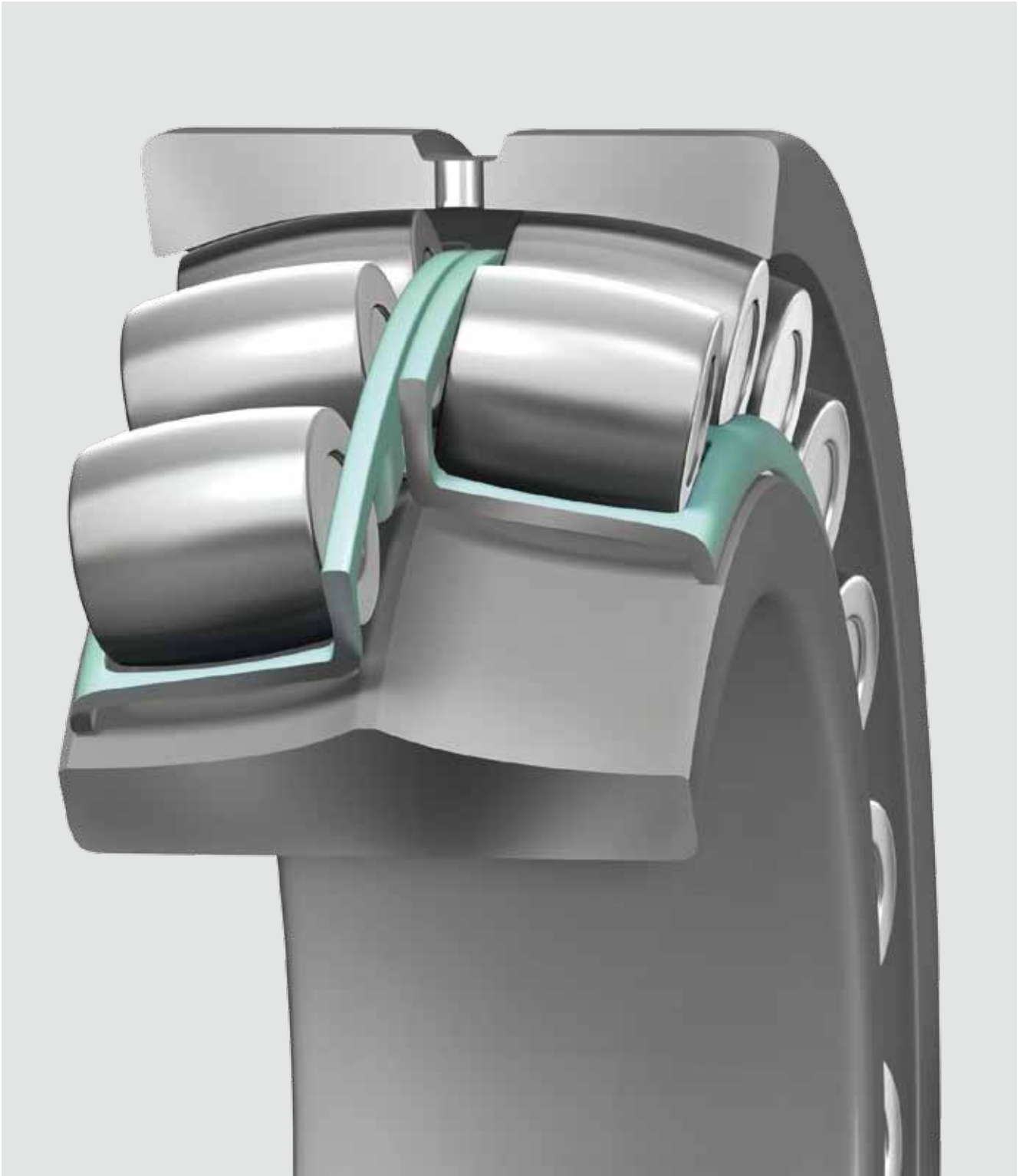
Wartości dla e, Y_2 , Y_3 i Y_0 są podane w tabelach na kolejnych stronach.

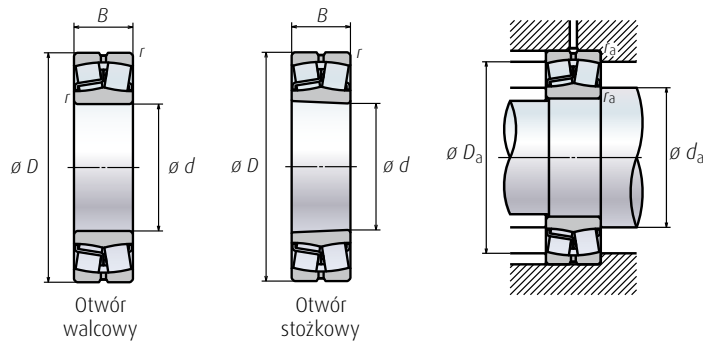




HPS™ – Łożyska baryłkowe

Seria EA





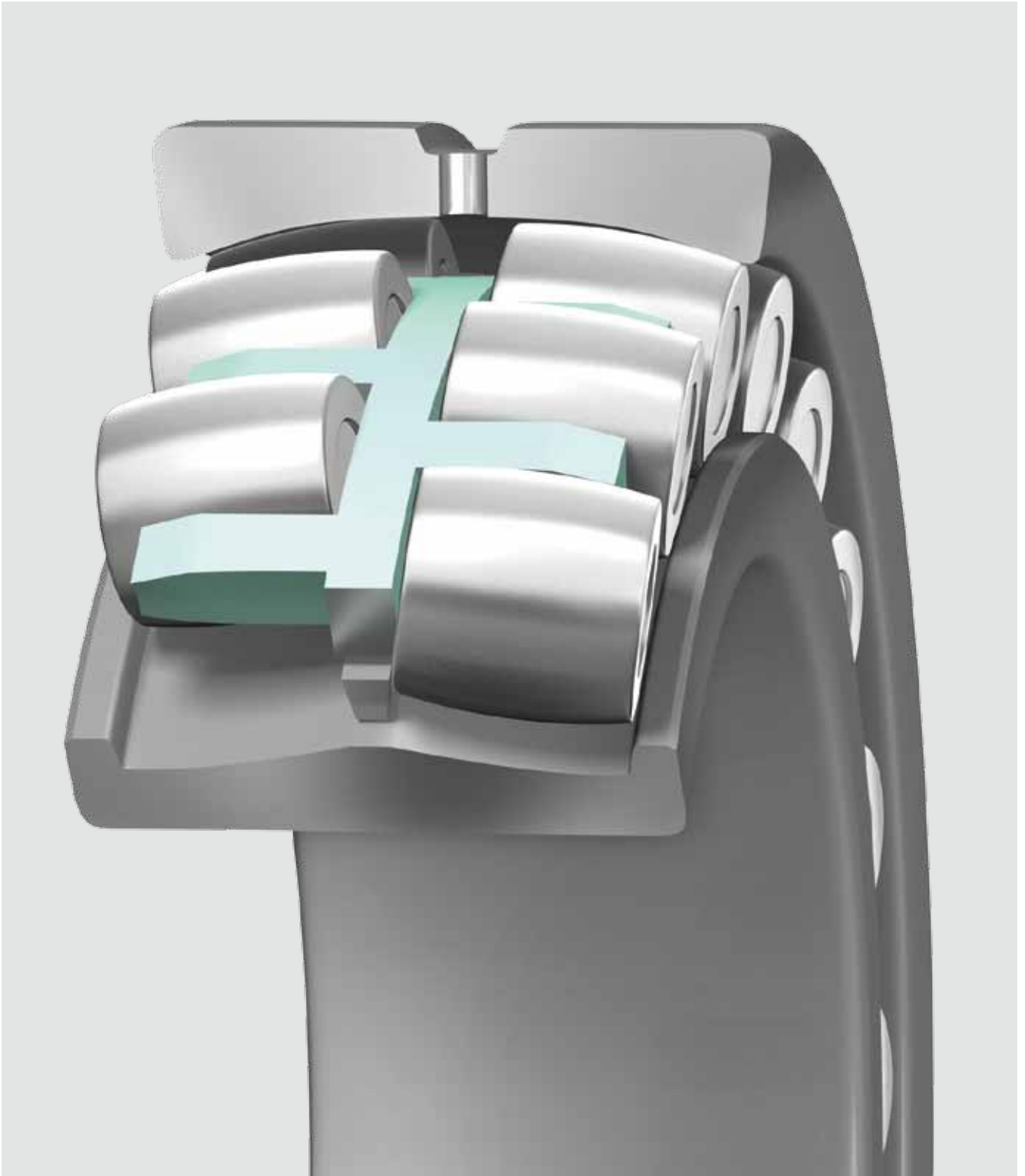
Wymiary (mm)				Nośności bazowe		Prędkości graniczne (min ⁻¹)		Oznaczenia łożysk		Wymiary związane z zabudową (mm)					Stała	Współczynnik obciążenia osiowego			Masa (kg)
d	D	B	r (min)	(N)		Smar	Olej	Otwór walcowy	Otwór stożkowy ⁽¹⁾	d _a (min)	D _a (max)	r _a (max)	e	Y ₂	Y ₃	Y ₀			
				C _r	C _{0r}														
40	80	23	1.1	113 000	99 500	6 700	8 500	22208EAE4	22208EAKE4	47	49	73	70	1.0	0.28	3.6	2.4	2.4	0,50
	90	23	1.5	118 000	111 000	6 000	7 500	21308EAE4	21308EAKE4	49	54	81	75	1.5	0.25	3.9	2.7	2.6	0,73
	90	33	1.5	170 000	153 000	5 300	6 700	22308EAE4	22308EAKE4	49	52	81	77	1.5	0.35	2.8	1.9	1.9	0,98
45	85	23	1.1	118 000	111 000	6 000	7 500	22209EAE4	22209EAKE4	52	54	78	75	1.0	0.25	3.9	2.7	2.6	0,55
	100	25	1.5	149 000	144 000	5 000	6 300	21309EAE4	21309EAKE4	54	65	91	89	1.5	0.23	4.3	2.9	2.8	0,96
	100	36	1.5	207 000	195 000	4 500	5 600	22309EAE4	22309EAKE4	54	59	91	86	1.5	0.34	2.9	2.0	1.9	1,34
50	90	23	1.1	124 000	119 000	5 600	7 100	22210EAE4	22210EAKE4	57	60	83	81	1.0	0.24	4.3	2.9	2.8	0,61
	110	27	2.0	178 000	174 000	4 500	5 600	21310EAE4	21310EAKE4	60	72	100	98	2.0	0.23	4.4	3.0	2.9	1,21
	110	40	2.0	246 000	234 000	4 300	5 300	22310EAE4	22310EAKE4	60	64	100	93	2.0	0.35	2.8	1.9	1.9	1,78
55	100	25	1.5	149 000	144 000	5 300	6 700	22211EAE4	22211EAKE4	64	65	91	89	1.5	0.23	4.3	2.9	2.8	0,81
	120	29	2.0	178 000	174 000	4 500	5 600	21311EAE4	21311EAKE4	65	72	110	98	2.0	0.23	4.4	3.0	2.9	1,58
	120	43	2.0	292 000	292 000	3 800	4 800	22311EAE4	22311EAKE4	65	73	110	103	2.0	0.34	2.9	2.0	1.9	2,30
60	110	28	1.5	178 000	174 000	4 800	6 000	22212EAE4	22212EAKE4	69	72	101	98	1.5	0.23	4.4	3.0	2.9	1,10
	130	31	2.1	238 000	244 000	3 800	4 800	21312EAE4	21312EAKE4	72	87	118	117	2.0	0.22	4.5	3.0	3.0	1,98
	130	46	2.1	340 000	340 000	3 600	4 500	22312EAE4	22312EAKE4	72	79	118	111	2.0	0.34	3.0	2.0	1.9	2,89
65	120	31	1.5	221 000	230 000	4 300	5 300	22213EAE4	22213EAKE4	74	80	111	107	1.5	0.24	4.2	2.8	2.7	1,51
	140	33	2.1	264 000	275 000	3 600	4 500	21313EAE4	21313EAKE4	77	94	128	126	2.0	0.22	4.6	3.1	3.0	2,45
	140	48	2.1	375 000	380 000	3 200	4 000	22313EAE4	22313EAKE4	77	84	128	119	2.0	0.33	3.0	2.0	2.0	3,52
70	125	31	1.5	225 000	232 000	4 000	5 300	22214EAE4	22214EAKE4	79	84	116	111	1.5	0.23	4.3	2.9	2.8	1,58
	150	35	2.1	310 000	325 000	3 200	4 000	21314EAE4	21314EAKE4	82	101	138	135	2.0	0.22	4.6	3.1	3.0	3,00
	150	51	2.1	425 000	435 000	3 000	3 800	22314EAE4	22314EAKE4	82	91	138	129	2.0	0.33	3.0	2.0	2.0	4,28
75	130	31	1.5	238 000	244 000	4 000	5 000	22215EAE4	22215EAKE4	84	87	121	117	1.5	0.22	4.5	3.0	3.0	1,64
	160	37	2.1	310 000	325 000	3 200	4 000	21315EAE4	21315EAKE4	87	101	148	134	2.0	0.22	4.6	3.1	3.0	3,64
	160	55	2.1	485 000	505 000	2 800	3 600	22315EAE4	22315EAKE4	87	97	148	137	2.0	0.33	3.0	2.0	2.0	5,26
80	140	33	2.0	264 000	275 000	3 600	4 500	22216EAE4	22216EAKE4	90	94	130	126	2.0	0.22	4.6	3.1	3.0	2,01
	170	39	2.1	355 000	375 000	3 000	3 800	21316EAE4	21316EAKE4	92	109	158	146	2.0	0.23	4.4	3.0	2.9	4,32
	170	58	2.1	540 000	565 000	2 600	3 400	22316EAE4	22316EAKE4	92	103	158	145	2.0	0.33	3.0	2.0	2.0	6,23
85	150	36	2.0	310 000	325 000	3 400	4 300	22217EAE4	22217EAKE4	95	101	140	135	2.0	0.22	4.6	3.1	3.0	2,54
	180	41	3.0	360 000	395 000	3 000	4 000	21317EAE4	21317EAKE4	99	108	166	142	2.5	0.24	4.3	2.9	2.8	5,20
	180	60	3.0	600 000	630 000	2 400	3 200	22317EAE4	22317EAKE4	99	110	166	155	2.5	0.33	3.1	2.1	2.0	7,23
90	160	40	2.0	360 000	395 000	3 200	4 000	22218EAE4	22218EAKE4	100	108	150	142	2.0	0.24	4.3	2.9	2.8	3,30
	190	43	3.0	415 000	450 000	2 800	3 600	21318EAE4	21318EAKE4	104	115	176	152	2.5	0.24	4.3	2.9	2.8	6,10
	190	64	3.0	665 000	705 000	2 400	3 000	22318EAE4	22318EAKE4	104	115	176	163	2.5	0.33	3.1	2.1	2.0	8,56
95	170	43	2.1	415 000	450 000	3 000	3 800	22219EAE4	22219EAKE4	107	115	158	152	2.0	0.24	4.3	2.9	2.8	4,04
	200	67	3.0	735 000	780 000	2 200	2 800	22319EAE4	22319EAKE4	109	121	186	172	2.5	0.33	3.1	2.1	2.0	9,91
100	180	46	2.1	455 000	490 000	2 800	3 600	22220EAE4	22220EAKE4	112	119	168	160	2.0	0.24	4.3	2.9	2.8	4,84
	215	73	3.0	860 000	930 000	2 000	2 600	22320EAE4	22320EAKE4	114	130	201	184	2.5	0.33	3.0	2.0	2.0	12,70
110	200	53	2.1	605 000	645 000	2 600	3 200	22222EAE4	22222EAKE4	122	129	188	178	2.0	0.25	4.0	2.7	2.6	6,99
	240	80	3.0	1 030 000	1 120 000	1 900	2 400	22322EAE4	22322EAKE4	124	145	226	206	2.5	0.33	3.1	2.1	2.0	17,60
120	215	58	2.1	685 000	765 000	2 400	3 000	22224EAE4	22224EAKE4	132	142	203	190	2.0	0.25	3.9	2.7	2.6	8,80
	260	86	3.0	1 190 000	1 320 000	1 700	2 200	22324EAE4	22324EAKE4	134	157	246	222	2.5	0.32	3.1	2.1	2.0	22,20
130	230	64	3.0	820 000	940 000	2 200	2 600	22226EAE4	22226EAKE4	144	152	216	204	2.5	0.26	3.8	2.6	2.5	11,00

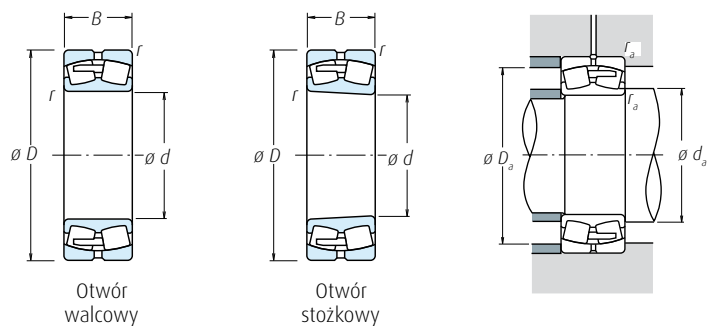
⁽¹⁾ Przyrostek K oznacza łożysko z otworem stożkowym (stożek 1:12).

Uwagi: 1. Maksymalna temperatura pracy standardowego łożyska baryłkowego HPS to 200 °C.
2. Przyrostek E4 oznacza, że łożysko posiada rowek i otwory olejowe.
(Oznaczenia i wymiary rowków i otworów olejowych są pokazane na stronie 8).

HPS™ – Łożyska baryłkowe

Seria CAM





Wymiary (mm)				Nośności bazowe				Oznaczenia łożysk		Wymiary związane z zabudową (mm)				Stała	Współczynnik obciążenia osiowego			Masa (kg)
d	D	B	r	(N)		Prędkości nominalne (min ⁻¹)	Prędkości graniczne (min ⁻¹)	Otwór walcowy	Otwór stożkowy ⁽¹⁾	d _a	D _a	r _a	e	Y ₂	Y ₃	Y ₀		
			(min)	C _r	C _{0r}					(min)	(max)	(min)					(max)	
95	200	45.0	3.0	430 000	435 000	3600	4500	21319CAME4S11	21319CAMKE4S11	109	186	172	2.5	0.22	4.6	3.1	3.0	6,92
100	180	60.3	2.1	525 000	605 000	2600	3400	23220CAME4S11	23220CAMKE4S11	112	168	155	2.0	0.32	3.2	2.1	2.1	6,60
100	215	47.0	3.0	495 000	485 000	3400	4500	21320CAME4S11	21320CAMKE4S11	114	201	184	2.5	0.23	4.4	3.0	2.9	8,46
110	180	56.0	2.0	480 000	630 000	3000	3600	23122CAME4S11	23122CAMKE4S11	120	170	158	2.0	0.28	3.5	2.4	2.3	5,70
110	180	69.0	2.0	575 000	750 000	2200	3000	24122CAME4S11	24122CAMK30E4S11	120	170	154	2.0	0.36	2.8	1.9	1.8	6,84
110	200	69.8	2.1	645 000	760 000	2400	3000	23222CAME4S11	23222CAMKE4S11	122	188	170	2.0	0.34	3.0	2.0	1.9	9,54
110	240	50.0	3.0	565 000	545 000	3200	3600	21322CAME4S11	21322CAMKE4S11	124	226	206	2.5	0.22	4.6	3.1	3.0	11,20
120	180	46.0	2.0	395 000	525 000	3200	4000	23024CAME4S11	23024CAMKE4S11	130	170	163	2.0	0.22	4.5	3.0	2.9	4,11
120	180	60.0	2.0	480 000	680 000	2400	3400	24024CAME4S11	24024CAMK30E4S11	130	170	158	2.0	0.32	3.2	2.1	2.1	5,33
120	200	62.0	2.0	580 000	720 000	2600	3400	23124CAME4S11	23124CAMKE4S11	130	190	175	2.0	0.29	3.5	2.4	2.3	7,85
120	200	80.0	2.0	695 000	905 000	2000	2600	24124CAME4S11	24124CAMK30E4S11	130	190	171	2.0	0.37	2.7	1.8	1.8	10,00
120	215	76.0	2.1	790 000	970 000	2200	2800	23224CAME4S11	23224CAMKE4S11	132	203	182	2.0	0.34	2.9	2.0	1.9	12,10
130	200	52.0	2.0	500 000	655 000	3000	3600	23026CAME4S11	23026CAMKE4S11	140	190	180	2.0	0.23	4.3	2.9	2.8	5,98
130	200	69.0	2.0	620 000	865 000	2200	3000	24026CAME4S11	24026CAMK30E4S11	140	190	175	2.0	0.31	3.2	2.2	2.1	7,84
130	210	64.0	2.0	630 000	825 000	2400	3200	23126CAME4S11	23126CAMKE4S11	140	200	184	2.0	0.28	3.6	2.4	2.4	8,69
130	210	80.0	2.0	735 000	1 010 000	1900	2400	24126CAME4S11	24126CAMK30E4S11	140	200	180	2.0	0.37	2.7	1.8	1.8	10,70
130	230	80.0	3.0	875 000	1 080 000	2000	2600	23226CAME4S11	23226CAMKE4S11	144	216	196	2.5	0.34	2.9	2.0	1.9	14,30
130	280	93.0	4.0	1 240 000	1 350 000	1900	2400	22326CAME4S11	22326CAMKE4S11	148	262	236	3.0	0.34	2.9	2.0	1.9	28,10
140	210	53.0	2.0	525 000	715 000	2800	3400	23028CAME4S11	23028CAMKE4S11	150	200	190	2.0	0.22	4.5	3.0	2.9	6,49
140	210	69.0	2.0	635 000	905 000	2000	2800	24028CAME4S11	24028CAMK30E4S11	150	200	186	2.0	0.31	3.2	2.1	2.1	8,37
140	225	68.0	2.1	725 000	945 000	2200	2800	23128CAME4S11	23128CAMKE4S11	152	213	198	2.0	0.28	3.6	2.4	2.3	10,50
140	225	85.0	2.1	835 000	1 160 000	1800	2400	24128CAME4S11	24128CAMK30E4S11	152	213	192	2.0	0.37	2.7	1.8	1.8	13,00
140	250	68.0	3.0	835 000	945 000	2400	3200	22228CAME4S11	22228CAMKE4S11	154	236	221	2.5	0.26	3.9	2.6	2.5	14,50
140	250	88.0	3.0	1 040 000	1 300 000	1800	2400	23228CAME4S11	23228CAMKE4S11	154	236	213	2.5	0.35	2.9	1.9	1.9	18,80
140	300	102.0	4.0	1 450 000	1 590 000	1700	2200	22328CAME4S11	22328CAMKE4S11	158	282	253	3.0	0.35	2.9	1.9	1.9	35,40
150	225	56.0	2.1	590 000	815 000	2600	3200	23030CAME4S11	23030CAMKE4S11	162	213	203	2.0	0.22	4.6	3.1	3.0	7,90
150	225	75.0	2.1	740 000	1 090 000	1900	2600	24030CAME4S11	24030CAMK30E4S11	162	213	198	2.0	0.30	3.4	2.3	2.2	10,50
150	250	80.0	2.1	905 000	1 180 000	2000	2600	23130CAME4S11	23130CAMKE4S11	162	238	218	2.0	0.30	3.4	2.3	2.2	15,80
150	250	100.0	2.1	1 070 000	1 450 000	1600	2200	24130CAME4S11	24130CAMK30E4S11	162	238	212	2.0	0.38	2.6	1.8	1.7	19,80
150	270	73.0	3.0	955 000	1 120 000	2200	3000	22230CAME4S11	22230CAMKE4S11	164	256	236	2.5	0.26	3.9	2.6	2.5	18,40
150	270	96.0	3.0	1 220 000	1 560 000	1600	2200	23230CAME4S11	23230CAMKE4S11	164	256	230	2.5	0.35	2.9	1.9	1.9	24,20
150	320	108.0	4.0	1 530 000	1 690 000	1600	2000	22330CAME4S11	22330CAMKE4S11	168	302	270	3.0	0.35	2.9	1.9	1.9	41,50

⁽¹⁾ Przyrostek K oznacza łożysko z otworem stożkowym (stożek 1:12). W przypadku K30 – stożek 1:30.

Uwagi: 1. Maksymalna temperatura pracy standardowego łożyska baryłkowego HPS to 200 °C.
2. Przyrostek E4 oznacza, że łożysko posiada rowek i otwory olejowe.
(Oznaczenia i wymiary rowków i otworów olejowych są pokazane na stronie 8).

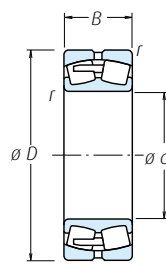
HPS™ – Łożyska baryłkowe

Seria CAM

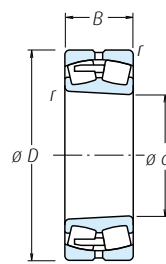
Wymiary (mm)				Nośności bazowe				Oznaczenia łożysk		Wymiary związane z zabudową (mm)				Stała	Współczynnik obciążenia osiowego			Masa (kg)
d	D	B	r	(N)		Prędkości nominalne (min ⁻¹)	Prędkości graniczne (min ⁻¹)	Otwór walcowy	Otwór stożkowy ⁽¹⁾	d _a	D _a		r _a	e	Y ₂	Y ₃	Y ₀	
			(min)	C _r	C _{0r}					(min)	(max)	(min)	(max)					
160	220	45	2.0	450 000	675 000	2800	3000	23932CAME4S11	23932CAMKE4S11	170	210	203	2.0	0.18	5.6	3.8	3.7	4,97
160	240	60	2.1	675 000	955 000	2400	3000	23032CAME4S11	23032CAMKE4S11	172	228	216	2.0	0.22	4.5	3.0	2.9	9,66
160	240	80	2.1	845 000	1 260 000	1800	2400	24032CAME4S11	24032CAMK30E4S11	172	228	212	2.0	0.30	3.4	2.3	2.2	12,70
160	270	86	2.1	1 070 000	1 400 000	1900	2400	23132CAME4S11	23132CAMKE4S11	172	258	234	2.0	0.30	3.4	2.3	2.2	20,30
160	270	109	2.1	1 240 000	1 670 000	1500	1900	24132CAME4S11	24132CAMK30E4S11	172	258	229	2.0	0.39	2.6	1.7	1.7	25,40
160	290	80	3.0	1 140 000	1 320 000	2000	2800	22232CAME4S11	22232CAMKE4S11	174	276	255	2.5	0.26	3.8	2.6	2.5	23,10
160	290	104	3.0	1 370 000	1 770 000	1500	2200	23232CAME4S11	23232CAMKE4S11	174	276	245	2.5	0.34	2.9	2.0	1.9	30,50
160	340	114	4.0	1 700 000	1 900 000	1500	1900	22332CAME4S11	22332CAMKE4S11	178	322	287	3.0	0.35	2.9	1.9	1.9	49,30
170	230	45	2.0	440 000	660 000	2600	2800	23934BCAME4S11	23934BCAMKE4S11	180	220	213	2.0	0.17	5.8	3.9	3.8	5,38
170	260	67	2.1	795 000	1 090 000	2200	2800	23034CAME4S11	23034CAMKE4S11	182	248	233	2.0	0.23	4.3	2.9	2.8	13,00
170	260	90	2.1	1 030 000	1 520 000	1700	2400	24034CAME4S11	24034CAMK30E4S11	182	248	228	2.0	0.31	3.2	2.2	2.1	17,30
170	280	88	2.1	1 180 000	1 570 000	1800	2400	23134CAME4S11	23134CAMKE4S11	182	268	245	2.0	0.29	3.5	2.3	2.3	21,80
170	280	109	2.1	1 280 000	1 770 000	1400	1900	24134CAME4S11	24134CAMK30E4S11	182	268	239	2.0	0.38	2.7	1.8	1.7	26,60
170	310	86	4.0	1 240 000	1 500 000	1900	2600	22234CAME4S11	22234CAMKE4S11	188	292	270	3.0	0.26	3.8	2.6	2.5	28,80
170	310	110	4.0	1 500 000	1 910 000	1400	2000	23234CAME4S11	23234CAMKE4S11	188	292	261	3.0	0.35	2.9	1.9	1.9	36,40
170	360	120	4.0	1 970 000	2 110 000	1400	1800	22334CAME4S11	22334CAMKE4S11	188	342	304	3.0	0.35	2.9	1.9	1.9	57,90
180	250	52	2.0	590 000	890 000	2400	2800	23936CAME4S11	23936CAMKE4S11	190	240	230	2.0	0.18	5.5	3.7	3.6	7,64
180	280	74	2.1	935 000	1 270 000	2200	2600	23036CAME4S11	23036CAMKE4S11	192	268	249	2.0	0.24	4.2	2.8	2.8	17,10
180	280	100	2.1	1 210 000	1 750 000	1600	2200	24036CAME4S11	24036CAMK30E4S11	192	268	245	2.0	0.32	3.1	2.1	2.0	22,70
180	300	96	3.0	1 320 000	1 760 000	1700	2200	23136CAME4S11	23136CAMKE4S11	194	286	260	2.5	0.31	3.3	2.2	2.2	27,50
180	300	118	3.0	1 490 000	2 040 000	1300	1700	24136CAME4S11	24136CAMK30E4S11	194	286	255	2.5	0.37	2.7	1.8	1.8	33,10
180	320	86	4.0	1 280 000	1 540 000	1800	2600	22236CAME4S11	22236CAMKE4S11	198	302	278	3.0	0.26	3.9	2.6	2.6	30,20
180	320	112	4.0	1 620 000	2 110 000	1400	1900	23236CAME4S11	23236CAMKE4S11	198	302	274	3.0	0.35	2.9	1.9	1.9	38,90
180	380	126	4.0	2 170 000	2 340 000	1300	1700	22336CAME4S11	22336CAMKE4S11	198	362	322	3.0	0.34	2.9	2.0	1.9	67,00
190	260	52	2.0	575 000	875 000	2200	2600	23938CAME4S11	23938CAMKE4S11	200	250	240	2.0	0.18	5.7	3.8	3.7	8,03
190	290	75	2.1	970 000	1 350 000	2000	2400	23038CAME4S11	23038CAMKE4S11	202	278	261	2.0	0.24	4.2	2.8	2.8	17,60
190	290	100	2.1	1 220 000	1 840 000	1500	2000	24038CAME4S11	24038CAMK30E4S11	202	278	253	2.0	0.32	3.1	2.1	2.0	24,00
190	320	104	3.0	1 480 000	2 020 000	1600	2000	23138CAME4S11	23138CAMKE4S11	204	306	276	2.5	0.31	3.2	2.2	2.1	34,50
190	320	128	3.0	1 630 000	2 240 000	1200	1600	24138CAME4S11	24138CAMK30E4S11	204	306	269	2.5	0.38	2.6	1.8	1.7	41,50
190	340	92	4.0	1 420 000	1 730 000	1700	2400	22238CAME4S11	22238CAMKE4S11	208	322	296	3.0	0.26	3.8	2.6	2.5	35,30
190	340	120	4.0	1 800 000	2 350 000	1300	1800	23238CAME4S11	23238CAMKE4S11	208	322	288	3.0	0.35	2.8	1.9	1.9	47,60
190	400	132	5.0	2 370 000	2 590 000	1200	1800	22338CAME4S11	22338CAMKE4S11	212	378	338	4.0	0.34	2.9	2.0	1.9	77,60

⁽¹⁾ Przyrostek K oznacza łożysko z otworem stożkowym (stożek 1:12). W przypadku K30 – stożek 1:30.

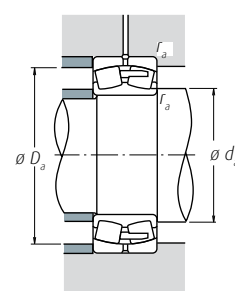
Uwagi: 1. Maksymalna temperatura pracy standardowego łożyska baryłkowego HPS to 200 °C.
2. Przyrostek E4 oznacza, że łożysko posiada rowek i otwory olejowe.
(Oznaczenia i wymiary rowków i otworów olejowych są pokazane na stronie 8).



Otwór walcowy



Otwór stożkowy



Wymiary (mm)				Nośności bazowe				Oznaczenia łożysk		Wymiary związane z zabudową (mm)				Stała	Współczynnik obciążenia osiowego			Masa (kg)
d	D	B	r (min)	(N)		Prędkości nominalne (min ⁻¹)	Prędkości graniczne (min ⁻¹)	Otwór walcowy	Otwór stożkowy ⁽¹⁾	d _a (min)	D _a (max)	r _a (min)	r _a (max)	e	Y ₂	Y ₃	Y ₀	
				C _r	C _{0r}													
200	280	60	2.1	710 000	1 060 000	2200	2400	23940CAME4S11	23940CAMKE4S11	212	268	258	2.0	0.20	5.1	3.4	3.3	11,00
200	310	82	2.1	1 180 000	1 700 000	1800	2200	23040CAME4S11	23040CAMKE4S11	212	298	279	2.0	0.25	4.0	2.7	2.6	22,60
200	310	109	2.1	1 420 000	2 120 000	1400	1900	24040CAME4S11	24040CAMK30E4S11	212	298	271	2.0	0.33	3.0	2.0	2.0	30,40
200	340	112	3.0	1 700 000	2 330 000	1500	1900	23140CAME4S11	23140CAMKE4S11	214	326	293	2.5	0.32	3.2	2.1	2.1	42,70
200	340	140	3.0	1 960 000	2 660 000	1200	1500	24140CAME4S11	24140CAMK30E4S11	214	326	290	2.5	0.39	2.5	1.7	1.7	51,30
200	360	98	4.0	1 620 000	2 010 000	1600	2200	22240CAME4S11	22240CAMKE4S11	218	342	315	3.0	0.26	3.8	2.6	2.5	42,60
200	360	128	4.0	2 070 000	2 750 000	1200	1700	23240CAME4S11	23240CAMKE4S11	218	342	307	3.0	0.35	2.9	1.9	1.9	57,10
220	300	60	2.1	785 000	1 240 000	1900	2200	23944CAME4S11	23944CAMKE4S11	232	288	278	2.0	0.18	5.7	3.8	3.7	12,20
220	340	90	3.0	1 360 000	1 980 000	1700	2000	23044CAME4S11	23044CAMKE4S11	234	326	302	2.5	0.24	4.1	2.8	2.7	29,70
220	340	118	3.0	1 640 000	2 490 000	1200	1700	24044CAME4S11	24044CAMK30E4S11	234	326	296	2.5	0.32	3.2	2.1	2.1	40,50
220	370	120	4.0	1 960 000	2 710 000	1300	1700	23144CAME4S11	23144CAMKE4S11	238	352	320	3.0	0.31	3.2	2.1	2.1	53,00
220	370	150	4.0	2 250 000	3 200 000	1000	1400	24144CAME4S11	24144CAMK30E4S11	238	352	313	3.0	0.39	2.6	1.7	1.7	66,70
220	400	108	4.0	1 960 000	2 430 000	1400	2000	22244CAME4S11	22244CAMKE4S11	238	382	348	3.0	0.27	3.7	2.5	2.4	59,00
220	400	144	4.0	2 520 000	3 400 000	1100	1500	23244CAME4S11	23244CAMKE4S11	238	382	337	3.0	0.36	2.8	1.9	1.8	80,40
240	320	60	2.1	795 000	1 300 000	1700	2000	23948CAME4S11	23948CAMKE4S11	252	308	298	2.0	0.17	6.0	4.0	3.9	13,30
240	360	92	3.0	1 450 000	2 140 000	1500	1900	23048CAME4S11	23048CAMKE4S11	254	346	324	2.5	0.24	4.2	2.8	2.7	32,60
240	360	118	3.0	1 730 000	2 730 000	1100	1600	24048CAME4S11	24048CAMK30E4S11	254	346	317	2.5	0.30	3.3	2.2	2.2	43,40
240	400	128	4.0	2 230 000	3 100 000	1200	1600	23148CAME4S11	23148CAMKE4S11	258	382	347	3.0	0.31	3.3	2.2	2.2	66,90
240	400	160	4.0	2 660 000	3 800 000	950	1300	24148CAME4S11	24148CAMK30E4S11	258	382	341	3.0	0.38	2.7	1.8	1.8	79,50
260	360	75	2.1	1 170 000	1 870 000	1500	1900	23952CAME4S11	23952CAMKE4S11	272	348	333	2.0	0.19	5.4	3.6	3.5	23,00

EUROPEJSKIE BIURA SPRZEDAŻY NSK

FRANCJA

NSK France S.A.S.
Quartier de l'Europe
2, Rue Georges Guynemer
78283 Guyancourt Cedex
Tel: +33 1 30573939
Fax: +33 1 30570001
Email: info-fr@nsk.com

NIEMCY

NSK Deutschland GmbH
Harkortstrasse 15
40880 Ratingen
Tel: +49 2102 4810
Fax: +49 2102 4812290
Email: info-de@nsk.com

WŁOCHY

NSK Italia S.p.A.
Via Garibaldi 215 - C.P. 103
20024 Garbagnate
Milanese (MI)
Tel: +39 02 995191
Fax: +39 02 99025778
Email: info-it@nsk.com

NORWEGIA

NORDIC SALES OFFICE
NSK Europe Norwegian Branch NUF
Østre Kullerød 5
N-3241 Sandefjord
Tel: +47 33 293160
Fax: +47 33 429002
Email: info-n@nsk.com

POLSKA I EUROPA

ŚRODKOWO-WSCHODNIA
NSK Polska Sp. z o.o.
Warsaw Branch
Ul. Migdałowa 4/73
02-796 Warszawa
Tel: +48 22 6451525
Fax: +48 22 6451529
Email: info-pl@nsk.com

HISZPANIA

NSK Spain, S.A.
C/ Tarragona, 161 Cuerpo Bajo
2ª Planta, 08014 Barcelona
Tel: +34 93 2892763
Fax: +34 93 4335776
Email: info-es@nsk.com

SZWECJA

NSK Sweden Office
Karolinen Företagscenter
Våxnäsgatan 10
SE-65340 Karlstad
Tel: +46 5410 3545
Fax: +46 5410 3544
Email: info-n@nsk.com

TURCJA

NSK Rulmanlari Orta Doğu Tic. Ltd. Şti
19 Mayıs Mah. Atatürk Cad.
Ulya Engin İş Merkezi No: 68 Kat. 6
PK.: 34734
Kozyatağı - İstanbul
Tel: +90 216 3550398
Fax: +90 216 3550399
Email: turkey@nsk.com

WIELKA BRYTANIA

NSK UK Ltd.
Northern Road, Newark
Nottinghamshire
NG24 2JF
Tel: +44 1636 605123
Fax: +44 1636 602775
Email: info-uk@nsk.com

Zapraszamy również na naszą stronę internetową:
www.nskeurope.pl – Global NSK: www.nsk.com

